



СИСТЕМА СЕРТИФИКАЦИИ В ОБЛАСТИ ПОЖАРНОЙ БЕЗОПАСНОСТИ  
**СЕРТИФИКАТ ПОЖАРНОЙ БЕЗОПАСНОСТИ**

№ ССПБ. НУ.ОП 014.Н.01055

Зарегистрирован в государственном реестре  
Системы сертификации в области пожарной  
безопасности « 31 » августа 2007 г.

Действителен до « 30 » августа 2010 г.

Настоящий сертификат удостоверяет, что идентифицированный надлежащим образом образец:

Теплоизоляционные маты из стекловолокна  
без покрытия марки ASTROTHERM WOF  
продукция

-----  
код ОКП  
**7019 90 990 0**  
код ТН ВЭД

Соответствует требованиям пожарной безопасности установленным в

ГОСТ 30244-94 м. 1, НПБ 244-97 п. 3.2, СНиП 21-01-97\* п. 5.4: негорючий строительный материал (НГ).

НД

при добровольной сертификации

Сертификат распространяется на: серийный выпуск  
серийный выпуск, партия, единичное изделие

Сертификат выдан: фирме Astron Buildings S.A. (Люксембург)  
реквизиты предприятия, организации  
Route d'Ettelbruck, P.O. Box 152, L-9202, Luxemburg, tel. + 352 80291 371  
адрес

Изготовитель: «Lindab Building Systems KFT» (Венгрия)  
реквизиты предприятия, организации  
HU-4400, Nyiregyhaza, Derkovits, 119, Hungary  
адрес



№ 0212829



# GESAMTHOCHSCHULE KASSEL · UNIVERSITÄT

FACHGEBIET BAUPHYSIK

PROF. DR.-ING. GERD HAUSER

G u t a c h t e n

GH 72/88

18. Mai 1988

## Beurteilung des Wärmeschutzes sowie des Schutzes vor Tauwasserbildung auf der Oberfläche und im Inneren eines Astrotec Stehfalzdaches mit Wärmedämmung

### 1. Antragsteller

Building Systems Division  
Commercial Hydraulics SA  
Route d'Ettelbruck  
L-9202 Diekirch/Luxembourg

### 2. Gutachtenthema

Bei einem Astrotec Stehfalzdach mit unterseitiger Wärmedämmung soll der Wärmeschutz der Dachkonstruktion ermittelt werden. Weiterhin soll überprüft werden, ob mit Tauwasserbildung innerhalb der Dachkonstruktion zu rechnen ist und ab welcher relativen Raumluftfeuchte Tauwasserbildung auf der Dachunterseite eintritt.

### 3. Beschreibung des Daches

Das untersuchte Dach ist in Bild 1 dargestellt und vermaßt. Es besteht aus Stehfalzblechen mit einer Breite von 600 mm orthogonal zu den Pfetten verlaufend. An den Rändern ist das Blech über Metallwinkel mit der Pfette verbunden, wobei der mineralische Faserdämmstoff der Wärmeleitfähigkeitsgruppe 040 infolge der Verschraubung von 80 mm im ungestörten Bereich auf 7 mm komprimiert ist. Die Metallpfette hat die Form eines Z mit



# GESAMTHOCHSCHULE KASSEL · UNIVERSITÄT

FACHGEBIET BAUPHYSIK  
PROF. DR.-ING. GERD HAUSER

PB5/87

26. November 1987

## Bestimmung der Wasserdampf-Durchlässigkeit nach DIN 52 615

### Antragsteller: Firma

Building Systems Division  
Commercial Hydraulics SA  
Route d'Ettelbruck  
L-9292 Diekirch/Luxembourg

### Geprüftes Material:

Trapezblechstoß mit Dichtungsmaterial.  
Der Aufbau der Probe ist in Bild 1 dargestellt.

Probennahme: Der zu prüfende Trapezblechstoß wurde vom Antragsteller der Gesamthochschule Kassel-Universität, Fachgebiet Bauphysik zugestellt.

Meßverfahren: Bestimmung der Wasserdampf-Durchlässigkeit nach DIN 52 615 (Trockenbereichverfahren).

Probenabmessungen: Rechteckig, Länge 310 mm, Breite 92,5 mm

# GESAMTHOCHSCHULE KASSEL · UNIVERSITÄT

FACHGEBIET BAUPHYSIK  
PROF. DR.-ING. GERD HAUSER

PB 8.1/89

## P r ü f b e r i c h t

### Bestimmung der Wasserdampfdurchlässigkeit nach DIN 52 615

#### 1. Antragsteller

Firma Building Systems Division  
Commercial Hydraulics SA  
Route d'Ettelbruck  
L-9202 Diekirch/Luxembourg

#### 2. Prüfgegenstand

Prüfgegenstand sind verschiedene Folien, zum Teil mit Stoßfuge.

#### 3. Prüfkörper

Die Prüfkörper wurden im April 1989 vom Antragsteller zugesandt.  
Es handelt sich dabei um "ASA-Kaschierungsfolien".

#### 4. Meßverfahren

Die meßtechnische Untersuchung erfolgt in Anlehnung an DIN 52 615 "Bestimmung der Wasserdampfdurchlässigkeit von Bau- und Dämmstoffplatten" [1]. Danach beträgt die Lufttemperatur 23 °C. Die relative Luftfeuchte wird entsprechend dem Trockenbereich der Norm zu 0 und 52 % festgelegt (23-0/50).

P r ü f b e r i c h t

Bestimmung der Wasserdampfdurchlässigkeit nach DIN 52 615

1. Antragsteller

Firma Building Systems Division  
Commercial Hydraulics SA  
Route d'Ettelbruck  
L-9202 Diekirch/Luxembourg

2. Prüfgegenstand

Prüfgegenstand sind verschiedene Folien, zum Teil mit Stoßfuge.

3. Prüfkörper

Die Prüfkörper wurden im April 1989 vom Antragsteller zugesandt.  
Es handelt sich dabei um "ASA-Kaschierungsfolien".

4. Meßverfahren

Die meßtechnische Untersuchung erfolgt in Anlehnung an DIN 52 615  
"Bestimmung der Wasserdampfdurchlässigkeit von Bau- und Dämmstoff-  
platten" [1]. Danach beträgt die Lufttemperatur 23 °C. Die rela-  
tive Luftfeuchte wird entsprechend dem Trockenbereich der Norm zu  
0 und 52 % festgelegt (23-0/50).



CENTRE DE RECHERCHE  
DE MARNE-LA-VALLÉE

CENTRE SCIENTIFIQUE ET TECHNIQUE DU BATIMENT

84 AVENUE JEAN JAURES - CHAMPS-SUR-MARNE - B.P. 02 - 77421 MARNE-LA-VALLÉE Cedex 2  
Té. 11 64 68 82 82 - Télex 694282 F - Télécopie 60 05 70 37 - Minite 3616 CSTB

R.E. 35295

## RAPPORT D'ESSAIS

DE DETERMINATION DE LA PERMEANCE A LA VAPEUR D'EAU  
DU PARE VAPEUR : "ASTROTHERM ASA"

ENVELOPPES LEGERES ET TRANSFERTS  
DIVISION HYGROTHERMIQUE DES OUVRAGES

Le Technicien chargé des essais



G. SCEMAMA

L'ingénieur responsable des essais



G. TRAMBLAY

Champs, le 21 Juillet 1993

Ce rapport d'essais atteste les caractéristiques de l'échantillon soumis aux essais mais ne préjuge pas les caractéristiques de produits similaires. Il ne constitue donc pas un certificat de qualification au sens de la loi du 10 janvier 1978.

**DEMANDEUR :** COMMERCIAL INTERTECH SA  
Route d'Ettelbruck - PO Box 152  
9202 DIEKIRCH - LUXEMBOURG

La reproduction de ce rapport d'essai n'est autorisée que sous la forme de fac-similé photographique intégral sauf accord particulier du CSTB. Il comporte 8 pages.

Le C.S.T.B. se réserve le droit d'utiliser les résultats des essais dans ses avis à l'Administration, les travaux de la Commission chargée de formuler des Avis Techniques et les travaux de publications de synthèse.

# Institut für Akustik und Bauphysik Oberursel im Taunus

Amtlich anerkannte Prüfstelle nach DIN 4109 und bekanntgegebene Stelle nach  
§ 26 des Bundesimmissionsschutzgesetzes  
Institutsleiter: Prof. Dipl.-Ing. Ernst-Jo. Voelker

## PRÜFZEUGNIS

A - 27534/ 2218

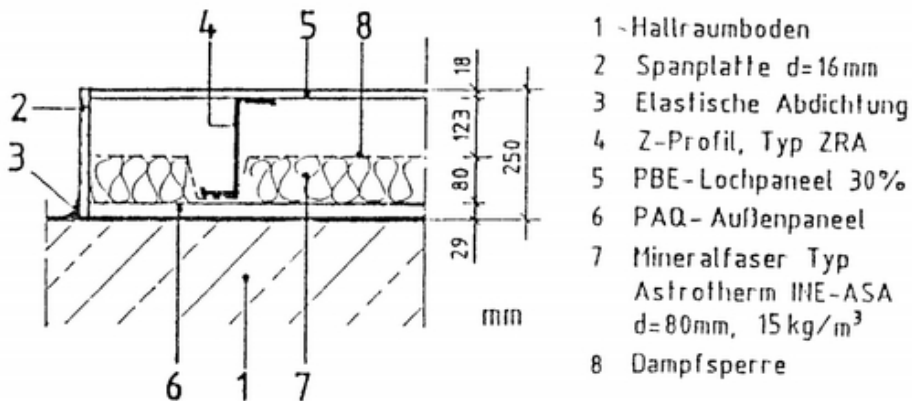
Nummer

Meßtechnische Bestimmung des Schallabsorptionsgrades einer  
Trapezblechwand nach DIN 52212/ 1961 und EN 20354 ( Entwurf )

Antragsteller: Firma  
Astron  
Buildings Systems  
Commercial Intertech SA  
P. O. Box 152

L- 9202 Diekirch/ Luxemburg

Aufbau des Prüfgegenstandes





# Institut für Akustik und Bauphysik Oberursel im Taunus

Amtlich anerkannte Prüfstelle nach DIN 4109 und bekanntgegebene Stelle nach  
§ 26 des Bundesimmissionsschutzgesetzes  
Institutsleiter: Prof. Dipl.-Ing. Ernst-Jo. Voelker

## PRÜFZEUGNIS

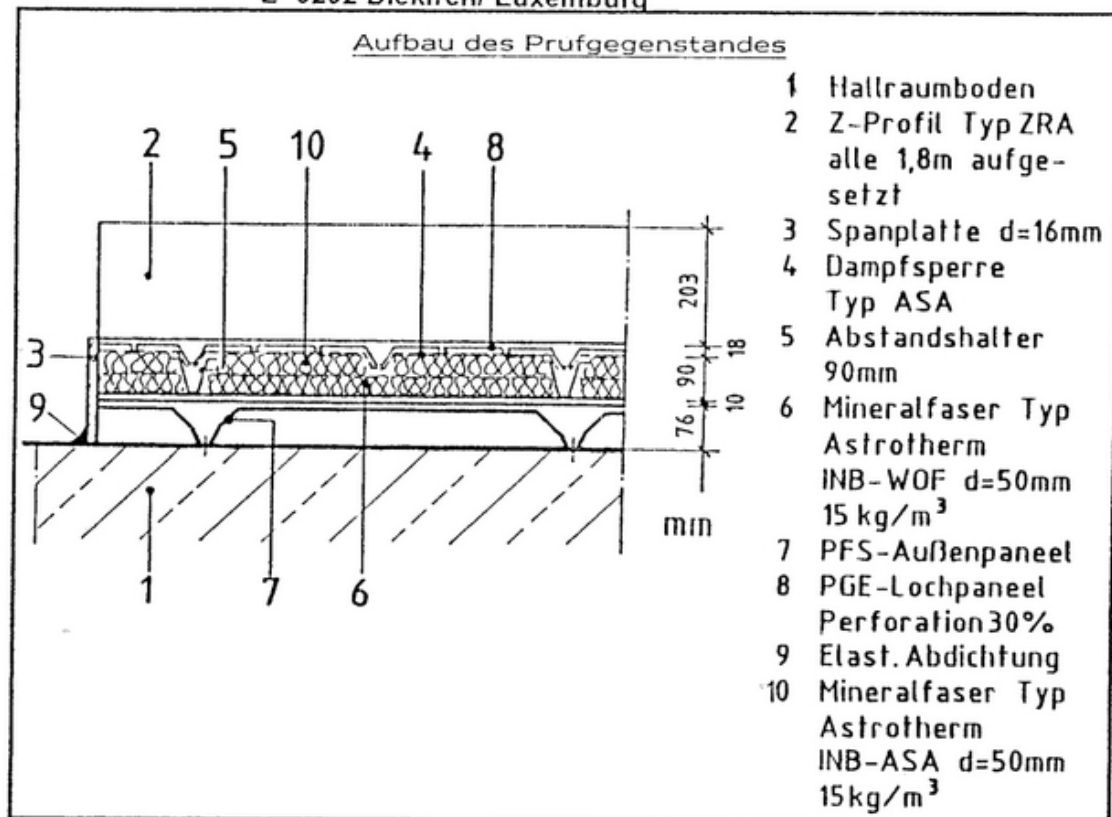
A - 27533/ 2218

Nummer

Meßtechnische Bestimmung des Schallabsorptionsgrades  
eines Trapezblechdaches nach DIN 52212/ 1961 und  
EN 20354 ( Entwurf )

Antragsteller: Firma  
Astron  
Buildings Systems  
Commercial Intertech SA  
P. O. Box 152

L- 9202 Diekirch/ Luxemburg





# Institut für Akustik und Bauphysik Oberursel im Taunus

Amtlich anerkannte Prüfstelle nach DIN 4109 und bekanntgegebene Stelle nach  
§ 26 des Bundesimmissionsschutzgesetzes  
Institutsleiter: Prof. Dipl.-Ing. Ernst-Jo. Voelker

## PRÜFZEUGNIS

A - 26400/2218

Nummer

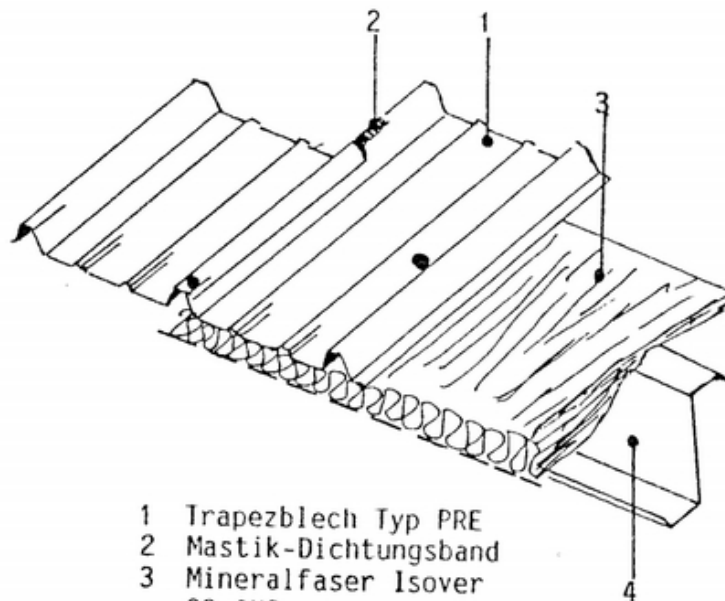
Meßtechnische Bestimmung des Schallabsorptionsgrades  
eines Trapezblechdaches nach DIN 52212/1961 und  
EN 20354 (Entwurf)

Antragsteller:

Firma  
ASTRON  
Building Systems  
Commercial Intertech S.A.  
P.O. Box 152

L - 9202 Diekirch/Luxemburg

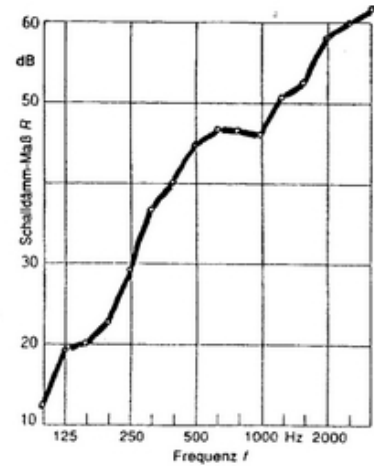
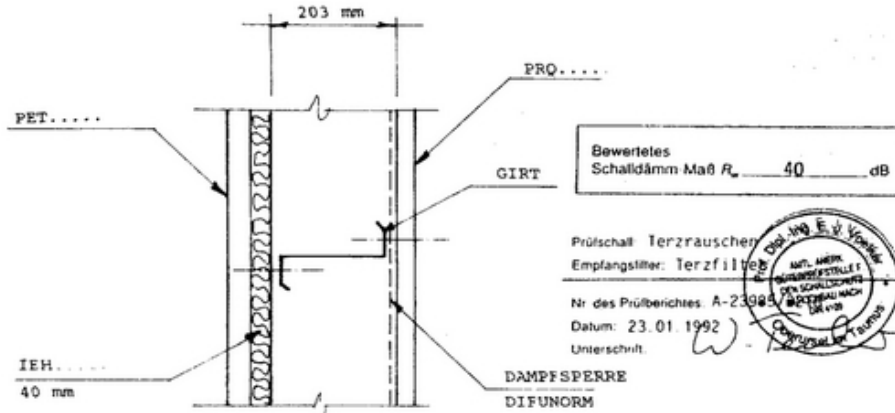
Aufbau des Prüfgegenstandes



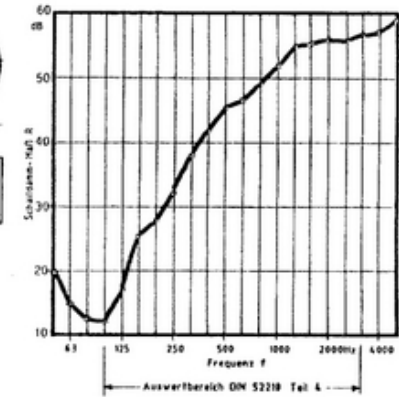
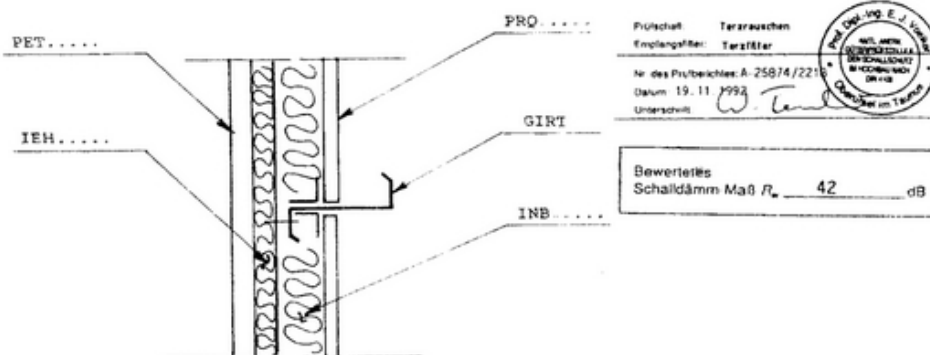
- 1 Trapezblech Typ PRE
- 2 Mastik-Dichtungsband
- 3 Mineralfaser Isover  
80 AVS
- 4 Z-Profil

# SCHALLDÄMMUNG DIN 52210

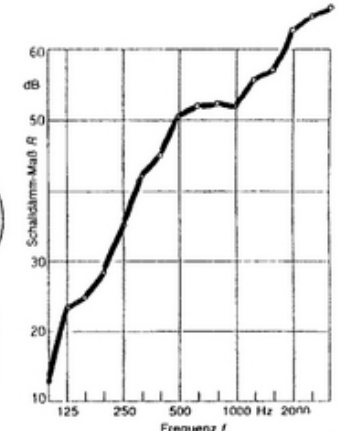
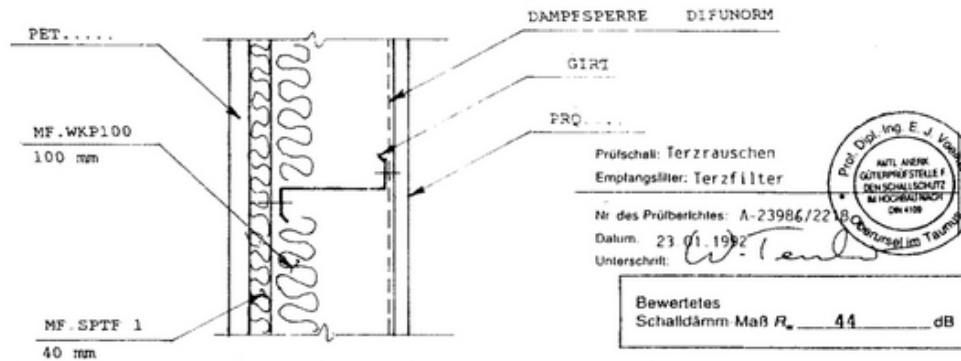
**WALL : EUROTEC + 40 mm ASTROTHERM  
+ INSIDE SHEETING PRO**



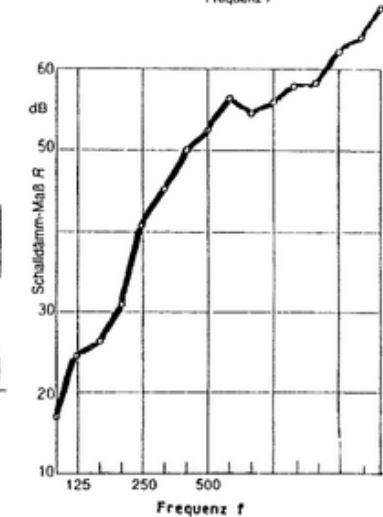
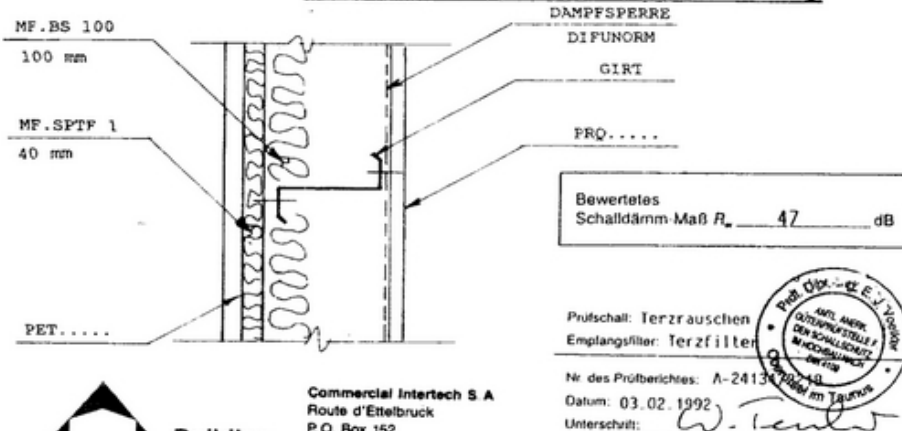
**WALL : EUROTEC + 40 & 50 mm ASTROTHERM  
+ INSIDE SHEETING + PRO**



**WALL : EUROTEC + 40 & 100 mm RIGID  
INSULATION  
+ INSIDE SHEETING + PRO**



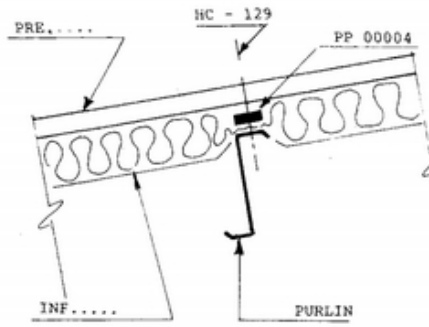
**WALL : EUROTEC + 40 & 100 mm RIGID  
INSULATION  
+ INSIDE SHEETING + PRO**



Commercial Intertech S A  
Route d'Éttelbruck  
P.O. Box 152  
L-9202 Diekirch/Luxembourg  
Telephone 8 02 91-1  
Telex 2313  
Telefax 80 34 66

## SCHALLDÄMMUNG DIN 52210

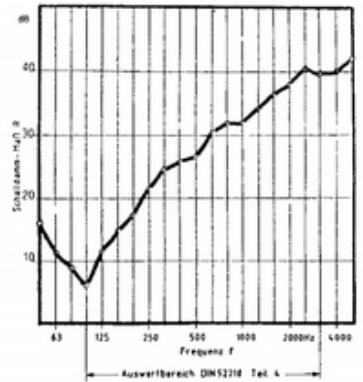
**ROOF : PR + 100 mm ASTROTHERM, ASA  
+ ISOBLOCK**



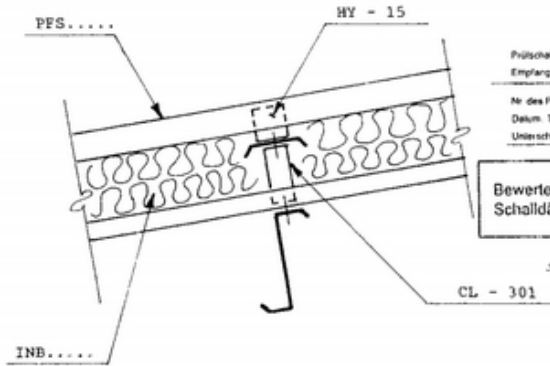
Prüfschal: Terzrauschen  
 Empfangsfilter: Terzfilter  
 Nr. des Prüfberichtes: A-25877/2218  
 Datum: 19.11.1992  
 Unterschrift: *W. Tenzler*

Prof. Dr.-Ing. E. J. Vossler  
 ANW. ANGEW. ACOUSTIK  
 INSTITUT FÜR SCHALLSCHUTZ  
 AM HOCHSCHULEN  
 DUISBURG  
 CHAIRMAN OF THE  
 COMMISSION ON TESTING

Bewertetes  
Schalldämm-Maß  $R_w$  30 dB



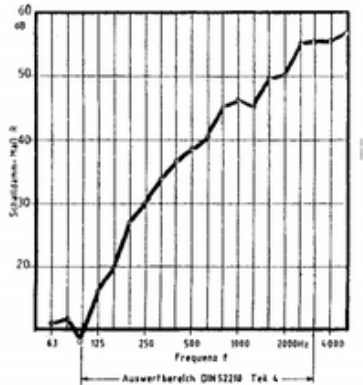
**ROOF : DOUBLE SKIN ROOF (ASTROTEC + PSE)  
+ 2 X 50 mm ASTROTHERM**



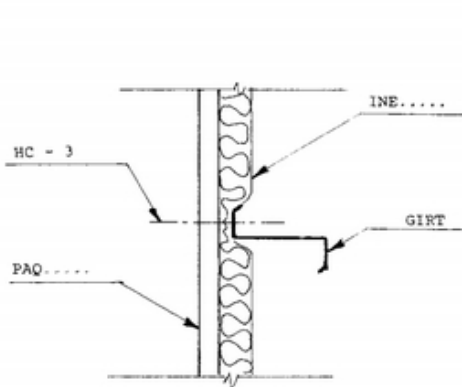
Prüfschal: Terzrauschen  
 Empfangsfilter: Terzfilter  
 Nr. des Prüfberichtes: A-25873/2218  
 Datum: 19.11.1992  
 Unterschrift: *W. Tenzler*

Prof. Dr.-Ing. E. J. Vossler  
 ANW. ANGEW. ACOUSTIK  
 INSTITUT FÜR SCHALLSCHUTZ  
 AM HOCHSCHULEN  
 DUISBURG  
 CHAIRMAN OF THE  
 COMMISSION ON TESTING

Bewertetes  
Schalldämm-Maß  $R_w$  38 dB



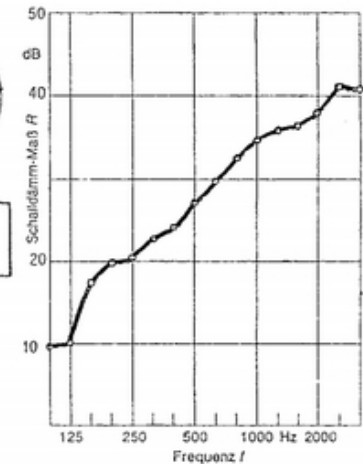
**WALL : PA + 80 mm ASTROTHERM, ASA**



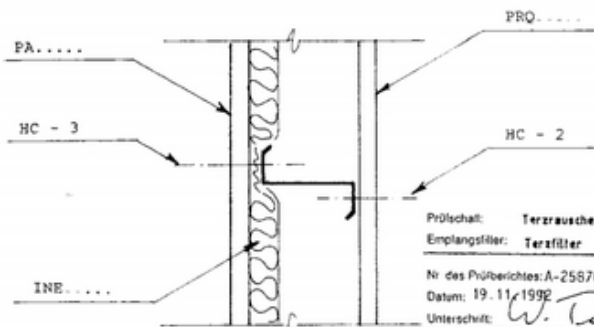
Prüfschal: Terzrauschen  
 Empfangsfilter: Terzfilter  
 Nr. des Prüfberichtes: A-25875/2218  
 Datum: 19.11.1992  
 Unterschrift: *W. Tenzler*

Prof. Dr.-Ing. E. J. Vossler  
 ANW. ANGEW. ACOUSTIK  
 INSTITUT FÜR SCHALLSCHUTZ  
 AM HOCHSCHULEN  
 DUISBURG  
 CHAIRMAN OF THE  
 COMMISSION ON TESTING

Bewertetes  
Schalldämm-Maß  $R_w$  31 dB



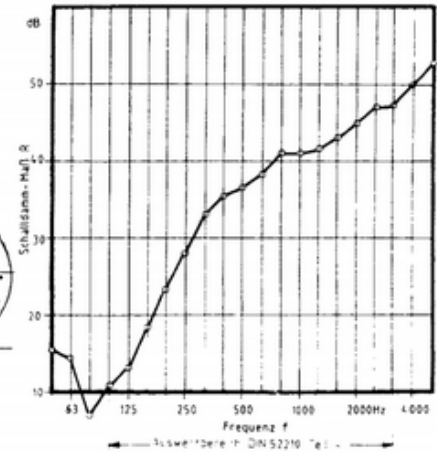
**WALL : PA + 80 mm ASTROTHERM, ASA  
+ INSIDE SHEETING PRO**



Prüfschal: Terzrauschen  
 Empfangsfilter: Terzfilter  
 Nr. des Prüfberichtes: A-25876a/2218  
 Datum: 19.11.1992  
 Unterschrift: *W. Tenzler*

Prof. Dr.-Ing. E. J. Vossler  
 ANW. ANGEW. ACOUSTIK  
 INSTITUT FÜR SCHALLSCHUTZ  
 AM HOCHSCHULEN  
 DUISBURG  
 CHAIRMAN OF THE  
 COMMISSION ON TESTING

100 - 3150 Hz  
Bewertetes  
Schalldämm-Maß  $R_w$  37 dB



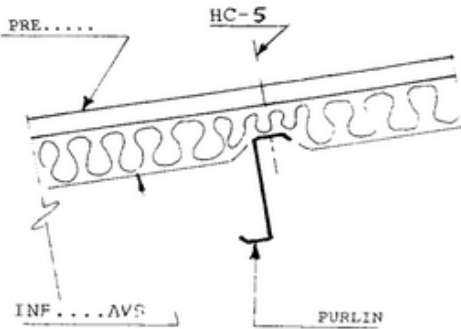
Commercial Intertech S.A.  
 Route d'Eitelbruck  
 P.O. Box 152  
 L-9202 Diekirch/Luxembourg  
 Telephone 8 02 91-1  
 Telex 2313  
 Telefax 80 34 66

A unit of Commercial Intertech Corp

Rev 18 of 95

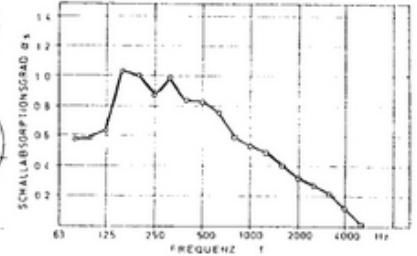
# SCHALLABSORPTION DIN 52212

**ROOF : PR + 80 MM ASTROTHERM AVS**

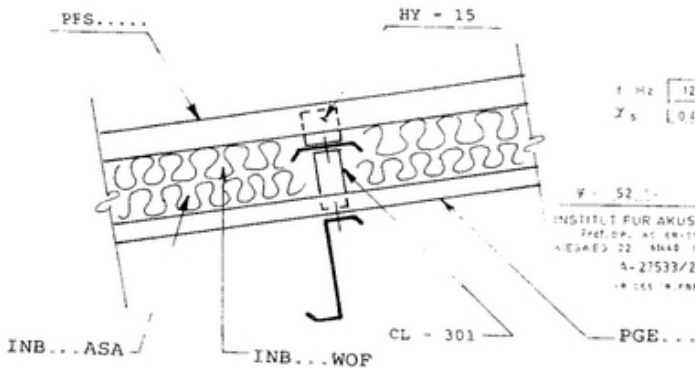


f Hz	125	250	500	1000	2000	4000
$\alpha_s$	0,83	0,95	0,60	0,53	0,33	0,12

V = 46 %  
 PROFUSCHALL TERZRAUSCHEN  
 EMPFANGSFILTER TERZFILTER  
 INSTITUT FÜR AKUSTIK UND BAUPHYSIK  
 Prof. Dr. Ing. Ernst-Joachim Volker  
 KLEINER 22 8370 OBERURSEL STIERSTADT  
 A-27533/2218 28.04.1993  
 NR. DES PRÜFBERICHTES DATUM STEGPELUNDUNTERSCHRIFT

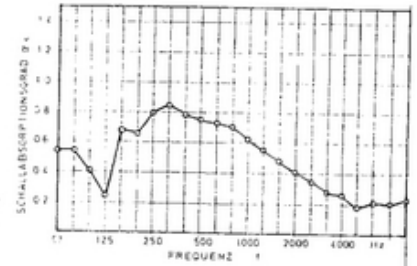


**ROOF : DOUBLE SKIN (ASTROTEC + ACCOUSTIC PANEL PGE)**  
 + 50 MM ASTROTHERM ASA  
 + 50 MM ASTROTHERM WOF

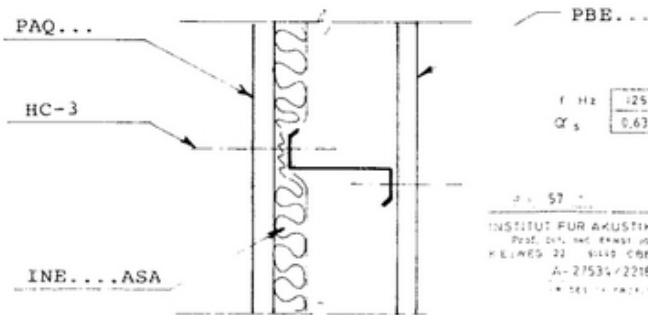


f Hz	125	250	500	1000	2000	4000
$\alpha_s$	0,44	0,77	0,75	0,63	0,41	0,24

V = 52 %  
 PROFUSCHALL TERZRAUSCHEN  
 EMPFANGSFILTER TERZFILTER  
 INSTITUT FÜR AKUSTIK UND BAUPHYSIK  
 Prof. Dr. Ing. Ernst-Joachim Volker  
 KLEINER 22 8370 OBERURSEL STIERSTADT  
 A-27533/2218 28.9.1993  
 NR. DES PRÜFBERICHTES DATUM STEGPELUNDUNTERSCHRIFT

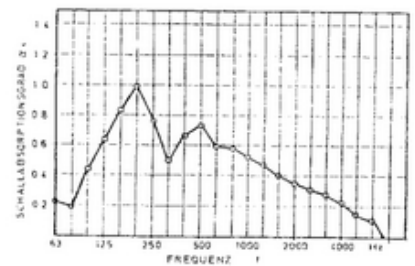


**WALL : PA + 80 MM ASTROTHERM ASA**  
 + ACCOUSTIC PANEL PBE



f Hz	125	250	500	1000	2000	4000
$\alpha_s$	0,63	0,74	0,66	0,52	0,35	0,22

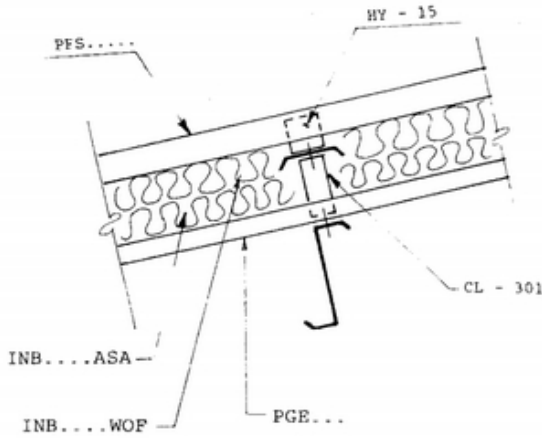
V = 57 %  
 PROFUSCHALL TERZRAUSCHEN  
 EMPFANGSFILTER TERZFILTER  
 INSTITUT FÜR AKUSTIK UND BAUPHYSIK  
 Prof. Dr. Ing. Ernst-Joachim Volker  
 KLEINER 22 8370 OBERURSEL STIERSTADT  
 A-27533/2218 28.9.1993  
 NR. DES PRÜFBERICHTES DATUM STEGPELUNDUNTERSCHRIFT





# SCHALLDÄMMUNG DIN 52210

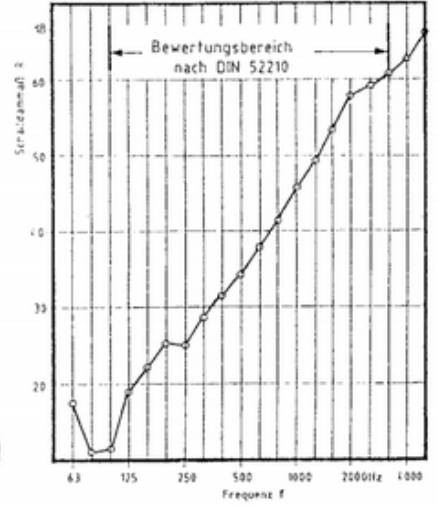
**ROOF : DOUBLE SKIN (ASTROTEC + ACCOUSTIC PANEL PGE)**  
 + 50 MM ASTROTHERM ASA  
 + 50 MM ASTROTHERM WOF



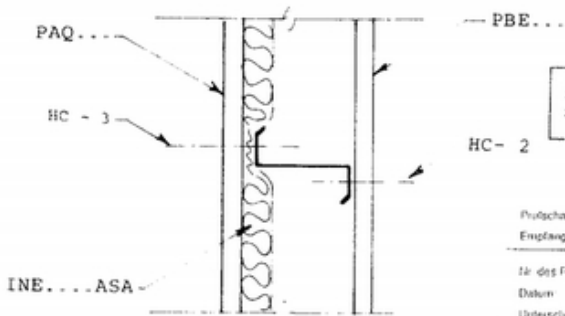
Bewertetes  
Schalldämm-Maß  $R_w$  37 dB

Prüfmaß: Terzrauschen  
Empfangsfilter: Terzfilter

Nr. des Prüfberichts: A-27511  
Datum: 27.7.1993  
Unterschrift: *[Signature]*



**WALL : PA + 80 MM ASTROTHERM ASA**  
 + ACCOUSTIC PANEL PBE



Bewertetes  
Schalldämm-Maß  $R_w$  29 dB

Prüfmaß: Terzrauschen  
Empfangsfilter: Terzfilter

Nr. des Prüfberichts: A-27510/221  
Datum: 27.9.1993  
Unterschrift: *[Signature]*



A unit of Commercial Intertech Corp

# www.astron.biz



Astron is the brand name of the products sold by the Building Systems Business area of the Lindab group, Europe's largest manufacturer of steel building systems for industrial, office and commercial use.

Lindab-Astron produce up to 1,000 buildings a year, distributed either through a network of 400 certified independent Builders, spanning nearly 40 countries or through our Key Accounts Unit. Our headquarters is located in Diekirch (Luxembourg). Lindab's concept is clear and simple:

## We simplify construction

### Lindab-Astron:

<http://www.astron.biz/contact/Astron.html>

#### Luxembourg:

Route d'Ettelbruck  
L-9230 Diekirch  
Tel.: +352 80291-1  
Fax: +352 803466

#### Czech Republic:

Kojetinská 71  
CZ-75053 Přešov  
Tel.: +420 581 250 222  
Fax: +420 581 250 205

#### Hungary:

Derkovits u. 119.  
H-4400 Nyíregyháza  
Tel.: +36 42 501 310  
Fax: +36 42 312 029

#### Russia:

ul. Sovetskaya 69  
RUS-15003 Yaroslavl  
Tel.: +7 4852 58 53 85  
Fax: +7 4852 58 53 85

#### Germany:

Wilh.-Theodor-Römheld-Str. 32  
D-55130 Mainz  
Tel.: +49 (0)6131 8309-00  
Fax: +49 (0)6131 8309-20

#### Poland:

ul. Kolejowa 311  
Sadowa  
PL-05-092 Łomianki  
Tel.: +48 (0)22 489 88 91  
Fax: +48 (0)22 489 88 98

#### France:

20, r. Pierre Mendès-France  
Torcy, CEDEX 01  
F-77202 Marne-la-Vallée  
Tel.: +33 (0)1 6462-1616  
Fax: +33 (0)1 6462-1092

#### United Kingdom:

Evans Business Centre  
Mitchelston Ind. Estate  
GB-Kirkcaldy, Fife  
Scotland KY11 3NB  
Tel.: +44 1592 65 23 00  
Fax: +44 1592 65 31 35

#### Russia:

14G, Magistralnaya str.  
Building 1  
RUS-123290 Moscow  
Tel.: +7 495 981 3960  
Fax: +7 495 981 3961

#### Ukraine:

Saksaganskogo Str. 123  
office 3  
UA-01032 Kiev  
Tel.: +380 44 490 6164  
Fax: +380 44 490 6759

#### Romania:

Soseaua de Centura nr. 8  
Stefanestii de Jos  
RO-077175 Ilfov  
Tel.: +40 21209 4100  
Fax: +40 21209 4124

#### Italy:

Via S. Martino Solferino 40  
I-35122 Padova  
Tel.: +39 333 3286388  
Fax: +39 049 658367

#### Bulgaria:

14 Munchen Street  
BG-1528 Sofia  
Tel.: +359 2 979 97 00  
Fax: +359 2 979 97 01

#### Belarus:

pr-t gazety "Prawda", 11  
BY-220116 Minsk  
Tel.: +375 29 311 44 59  
Fax: +375 17 270 38 95

#### Lithuania:

Mokslininkų g. 20  
LT-08412 Vilnius  
Tel.: +370 5 272 97 29  
Fax: +370 5 272 97 30